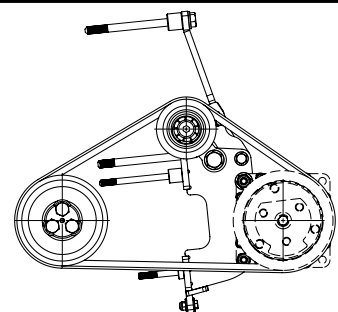
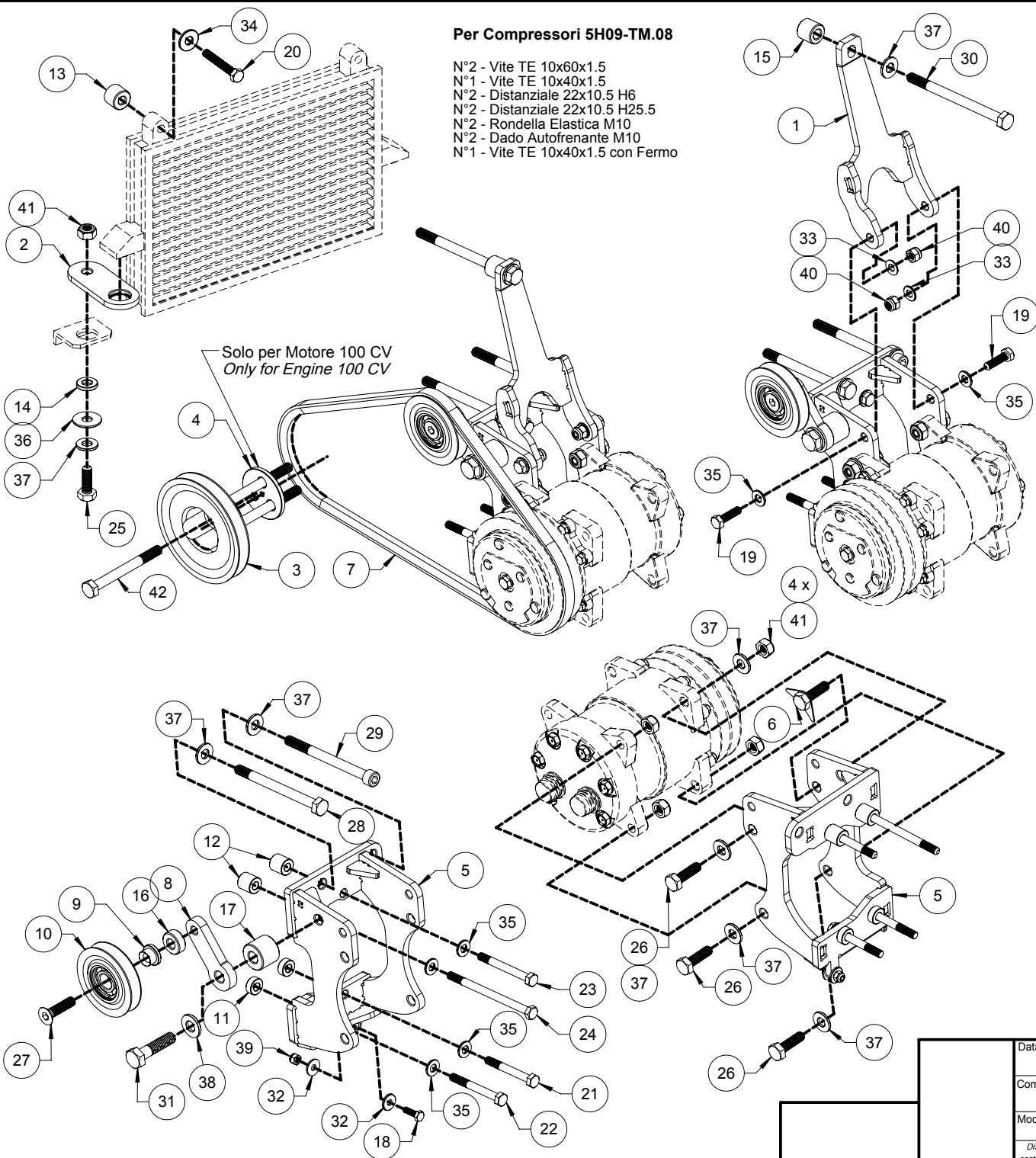


Per Compressori 5H09-TM.08

- N°2 - Vite TE 10x60x1.5
- N°1 - Vite TE 10x40x1.5
- N°2 - Distanziale 22x10.5 H6
- N°2 - Distanziale 22x10.5 H25.5
- N°2 - Rondella Elastica M10
- N°2 - Dado Autofrenante M10
- N°1 - Vite TE 10x40x1.5 con Fermo



Pos	Q.tà	Codice	Descrizione
1	1	CI3C.023-010	Forcella di Supporto Superiore
2	1	CI3C.023-012	Piastrina di Spostamento Radiatore
3	1	CI3C.023-013	Puleggia Motore
4	1	CI3C.023-015	Distanziale Puleggia Motore - Mot. 100 CV
5	1	CI3C.023-020	Supporto Principale
6	1	CI3C.023-030	Vite con Fermo
7	1	3A1184	Cinghia Trapezoidale 13 x 1184
8	1	MAN-ST-010-001	Corpo Manovella Tendinghia Standard
9	1	IV3C.012-012	Distanziale con Guida Fermo TSEI
10	1	PUL-100-000	Puleggia D=79 completa
11	2	DIS-188-H7.5	Distanziale De=18 Di=8.5 Altezza 7.5 mm
12	2	DIS-188-H18	Distanziale De=18 Di=8.5 Altezza 18 mm
13	1	DIS-228-H18	Distanziale De=22 Di=8.5 Altezza 18 mm
14	1	DIS-2210-H4	Distanziale De=22 Di=10.5 Altezza 4 mm
15	1	DIS-2210-H20	Distanziale De=22 Di=10.5 Altezza 20 mm
16	1	DIS-2510-H10	Distanziale De=25 Di=10.5 Altezza 10 mm
17	1	DIS-3012-H25	Distanziale De=30 Di=12.5 Altezza 25 mm
18	1	VTE-620-1-5739	Vite M 6 x 20 Passo 1 UNI 5739
19	2	VTE-830-1.25-5739	Vite M 8 x 30 Passo 1.25 UNI 5739
20	1	VTE-855-1.25-5739	Vite M8 x 55 Passo 1.25 UNI 5739
21	1	VTE-865-1.25-5737	Vite M 8 x 65 UNI 5737
22	1	VTE-870-1.25-5737	Vite M 8 x 70 Passo 1.25 UNI 5737
23	1	VTE-875-1.25-5737	Vite M 8 x 75 Passo 1.25 UNI 5737
24	1	VTE-8120-1.25-5737	Vite M 8 x 120 UNI 5737
25	1	VTE-1030-1.5-5739	Vite M 10 x 30 Passo 1.5 UNI 5739
26	3	VTE-1035-1.5-5739	Vite M 10 x 35 passo 1.5 UNI 5739
27	1	VTE-1040-1.5-5933	Vite M10 x 40 passo 1.5 UNI 5933 - TSEI
28	1	VTE-10120-1.5-5737	Vite M10 x 120 passo 1.5 UNI 5737
29	1	VTE-10120-1.5-5931	Vite M 10 x 120 passo 1.5 UNI 5931 (TCEI)
30	1	VTE-10140-1.5-5737	Vite M 10 x 140 Passo 1.5 UNI 5737
31	1	VTE-1250-1.25-5738	Vite M 12 x 50 Passo 1.25 UNI 5738
32	2	RPI-618-6593	Rondella Piana 6.6 x 18UNI 6593
33	2	RPI-817-6592	Rondella Piana 8 x 17 Sp. 1.6 mm UNI 6592
34	1	RPI-824-6593	Rondella Piana 9 x 24 Spessore 2 mm UNI 6593
35	6	REL-8-WA	Rondella Elastica per Viti M8 Speciale WA
36	1	RPI-1130-6593	Rondella Piana 11 x 30 UNI 6593
37	8	REL-10-WA	Rondella Elastica per Viti M10 Speciale WA
38	1	REL-12-WA	Rondella Elastica per Viti M12 Speciale WA
39	1	DDO-6AF-7473	Dado Autofrenante M 6 UNI 7473
40	2	DDO-8AF-7473	Dado Autofrenante M 8 UNI 7473
41	5	DDO-10AF-7474	Dado Autofrenante M 10 UNI 7474
42	3	-	Vite Originale

Data :	Anno :	Cilindrata :	CODICE	Rev.
03/05/2013	2007	2200 cc	CI3C.023-000	3
Compressore :	Marca :	Motore :		
0	CITROEN	0		
Modello :	Jumper 2.2			
<small>Disegno di Proprietà della WEST Aircon S.r.l. - Senza autorizzazione della stessa, il presente disegno non potrà essere utilizzato per la costruzione del disegno rappresentato, ne venire comunicato a terzi o riprodotto. - La WEST Aircon tutela i propri Diritti a rigore di Legge.</small>				
				A 3